

**AV1d** UNIONE DELLA ROMAGNA FAENTINA  
Comune di Faenza

Studio Tecnico geom. CAVINA-MONTEVECCHI  
corso Matteotti 27 arch. PAGANI fax 0546-680247  
Faenza tel. 0546-28197

**PROPOSTA DI ACCORDO OPERATIVO**  
Ex art. 4 L.R. 24/2017 DELL'AREA DENOMINATA  
"Via S. Orsola-Via Emilia" Ambito 02 del PSC

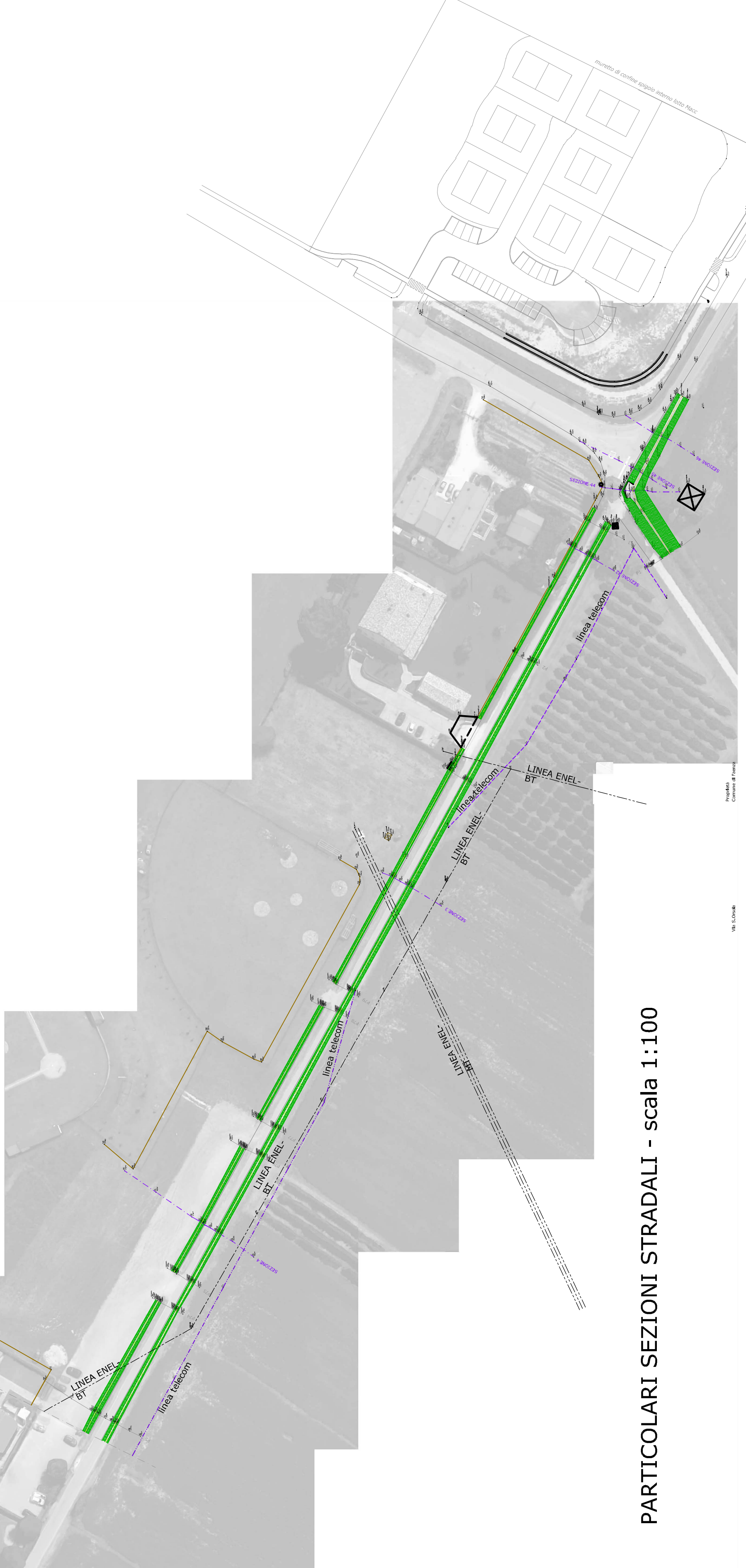
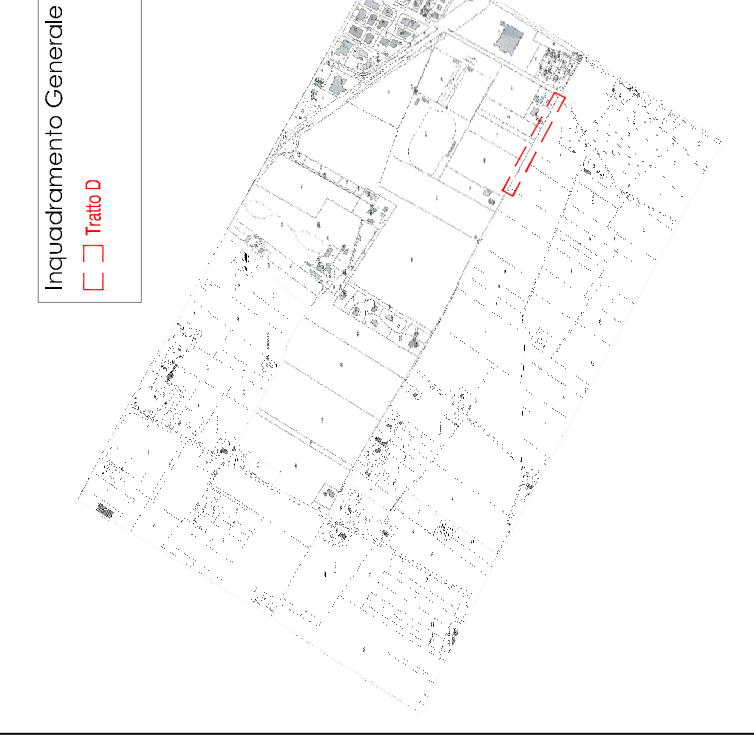
**UBICAZIONE:** Via S. Orsola

**COMMITTENTE**  
Attrezzamento Via S. Orsola;  
**NATURLANDA S.N.C.**  
Rilino - Scati Ambrosi  
Tubo 0

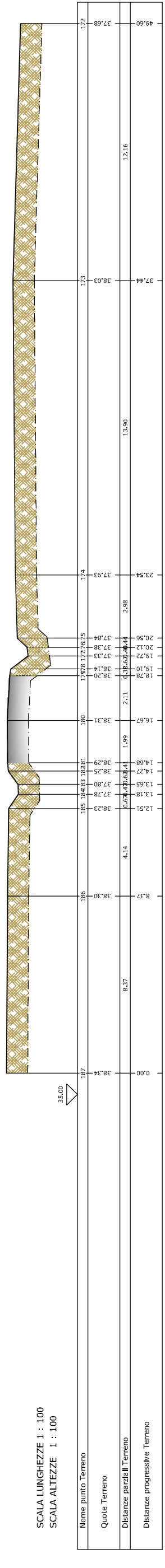
**Rep. 1500**

**PROGETTISTA**  
Studio Tecnico geom. CAVINA-MONTEVECCHI  
corso Matteotti 27 arch. PAGANI  
Faenza tel. 0546-28197 fax 0546-680247

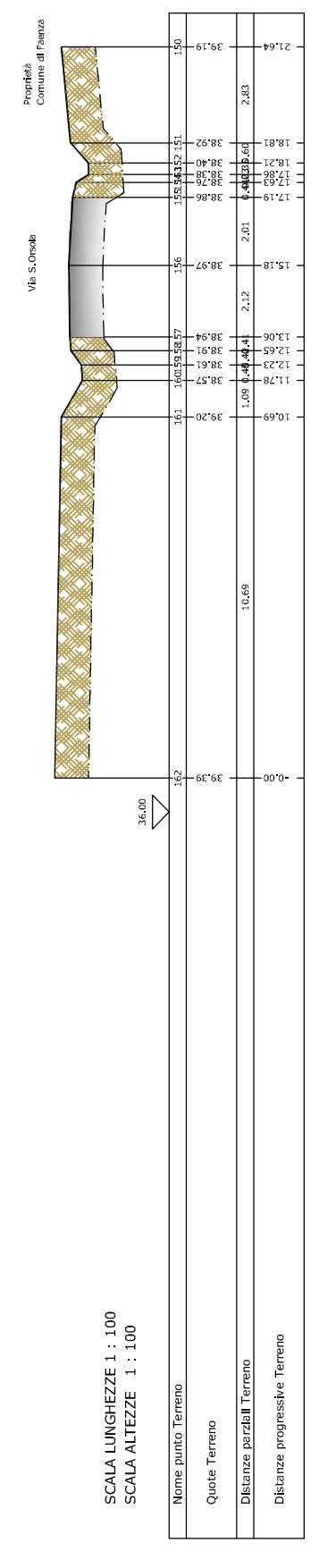
**PROVA DI PROVA**  
LAVORARE IN UNO DEI  
REDAZIONE  
PROVA DI PROVA



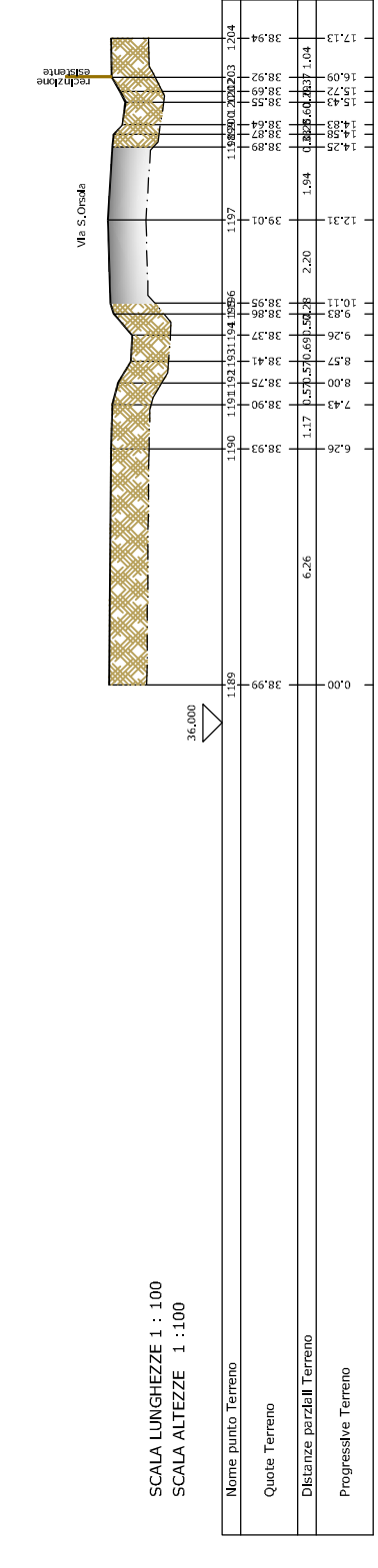
PARTICOLARI SEZIONI STRADALI - scala 1:100



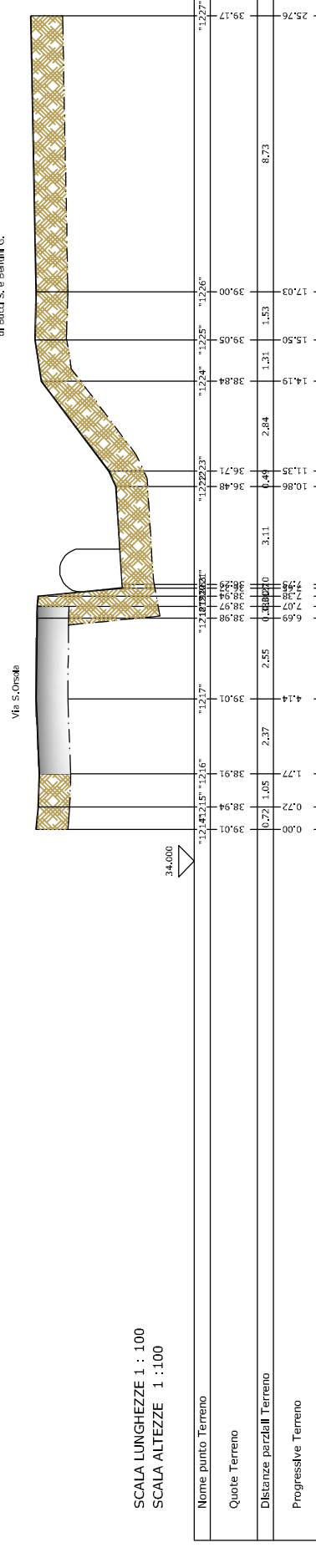
Sezione 4



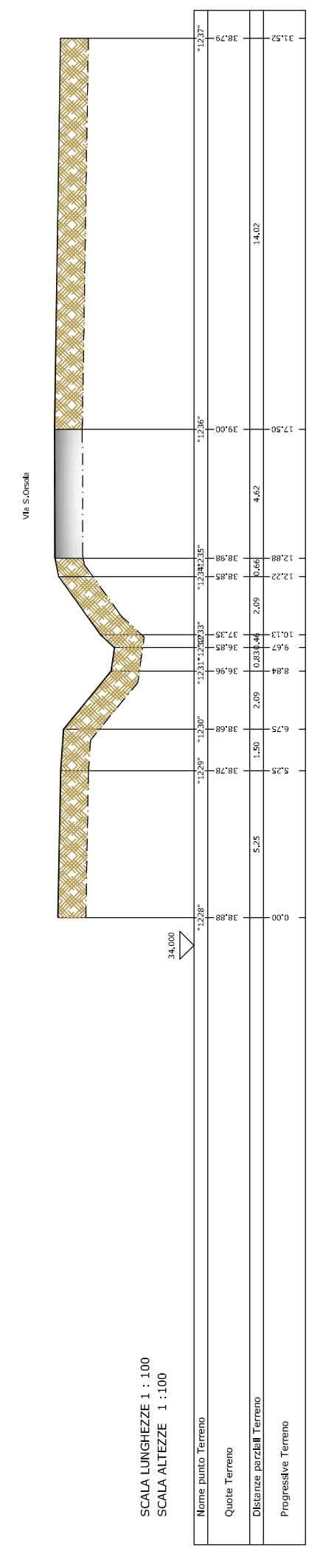
Sezione 3



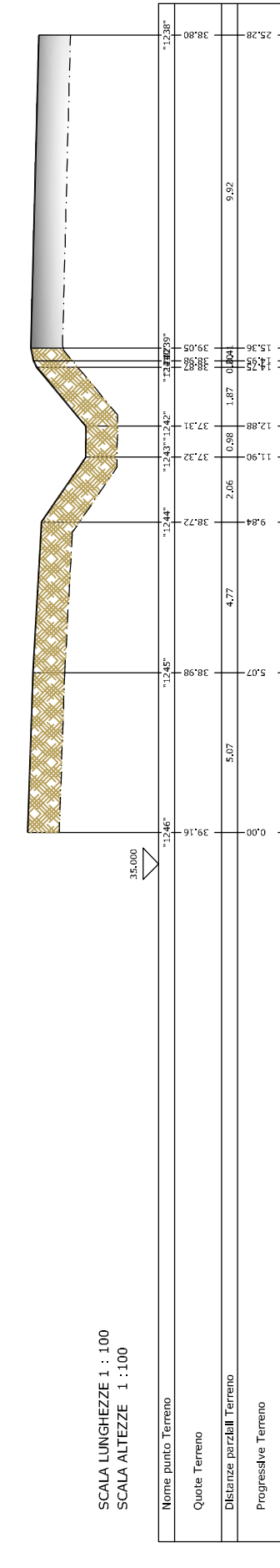
Sezione 42



Sezione 44



Sezione 45



Sezione 46

