

STUDI TECNICI
 DOTT. ING. IGNAZIO MONTALTO
 DOTT. ING. ISABELLA MONTALTO

PROGETTAZIONE ARCHITETTICA, TECNOLOGICA, CIVILE E INDUSTRIALE
 PROGETTAZIONI EDILI, STRUTTURALI, URBANISTICHE E ARCHITETTONICHE
 CONSULENZE IN MATERIA DI SICUREZZA ANTINCENDIO E DI
 SICUREZZA SUL LAVORO

Cirone San GAETANINO n.201 - 48123 RAVENNA (RA)
 Tel. 0544/454080 - Fax 0544/600656 - E-mail: info@studiomontalto.it

ELABORATI: PIANTE PIANO TERRA E PRIMO
 CON INDICAZIONE DELL'AREA COPERTA DA ANTINCENDIO

OGGETTO E UBICAZIONE: F.A.M. SRL
 Progetto per l'ampliamento di una fonderia
 di alluminio con relative opere di urbanizzazione private

COMMITENTE: F.A.M. SRL Via Pasolini n.34
 Granarolo Faentino (RA)

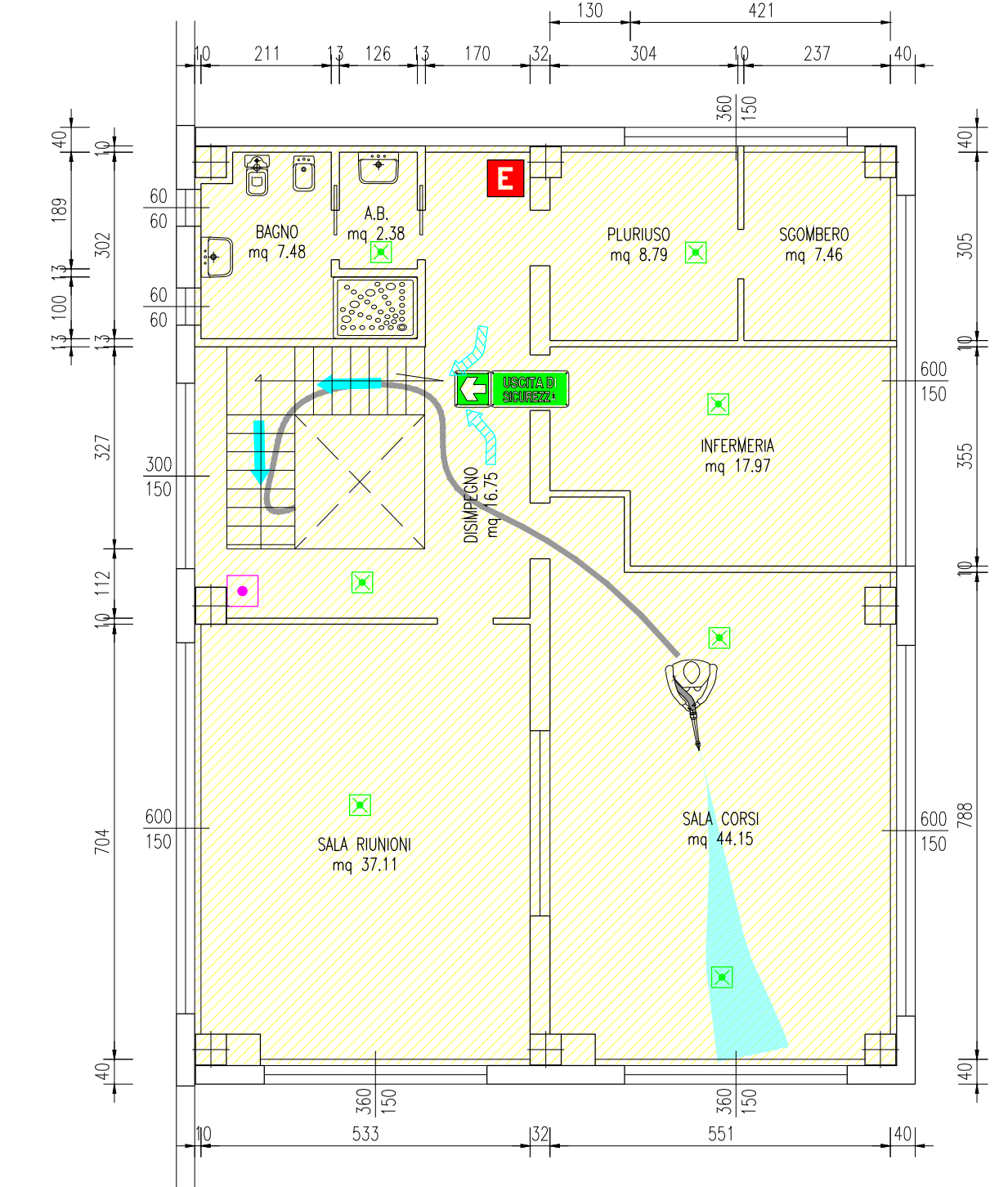
LA DITTA ESECUTRICE (timbro e firma) IL COMMITTENTE (timbro e firma)

IL DIRETTORE DEI LAVORI (timbro e firma) IL PROGETTISTA (timbro e firma)

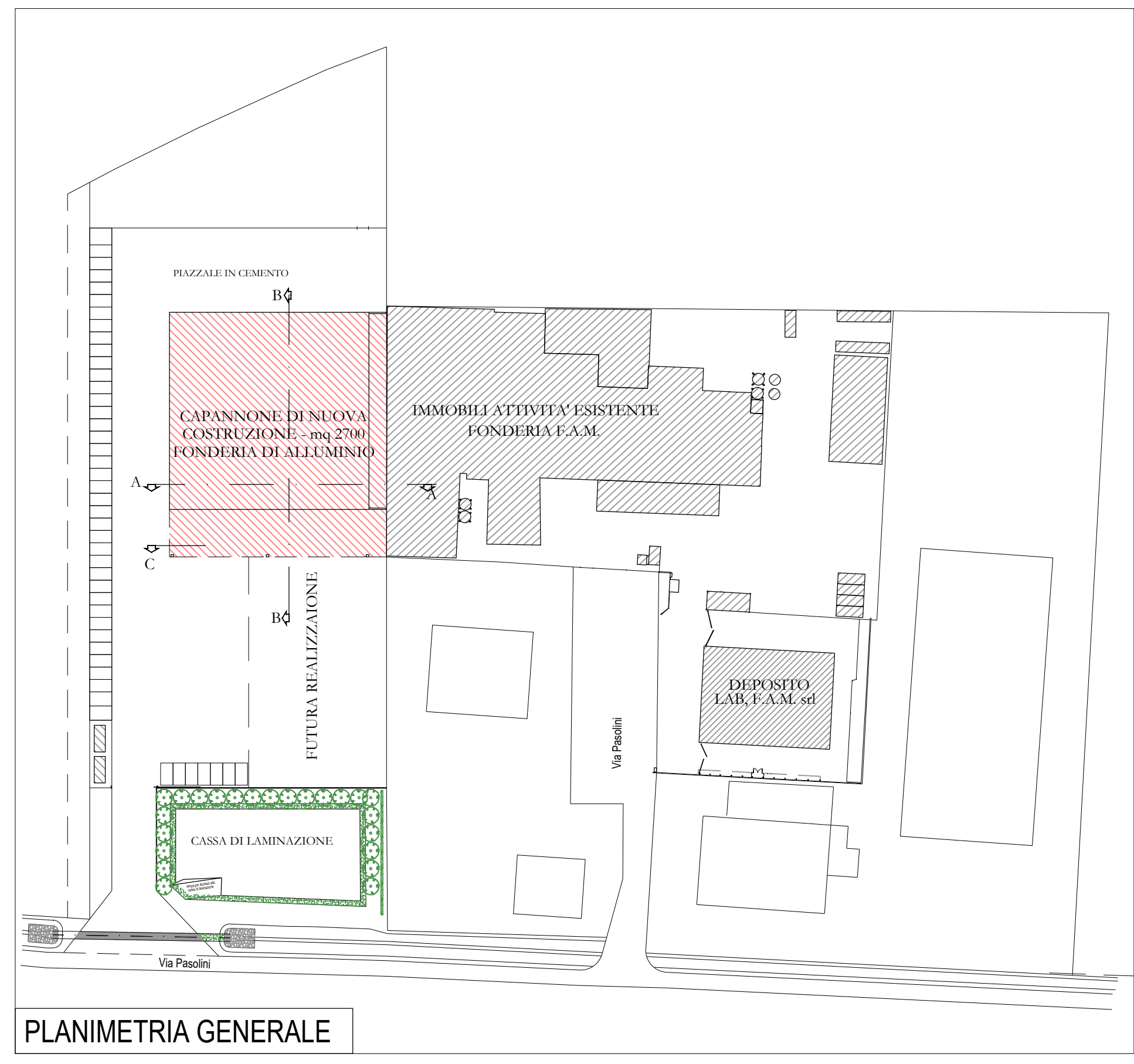
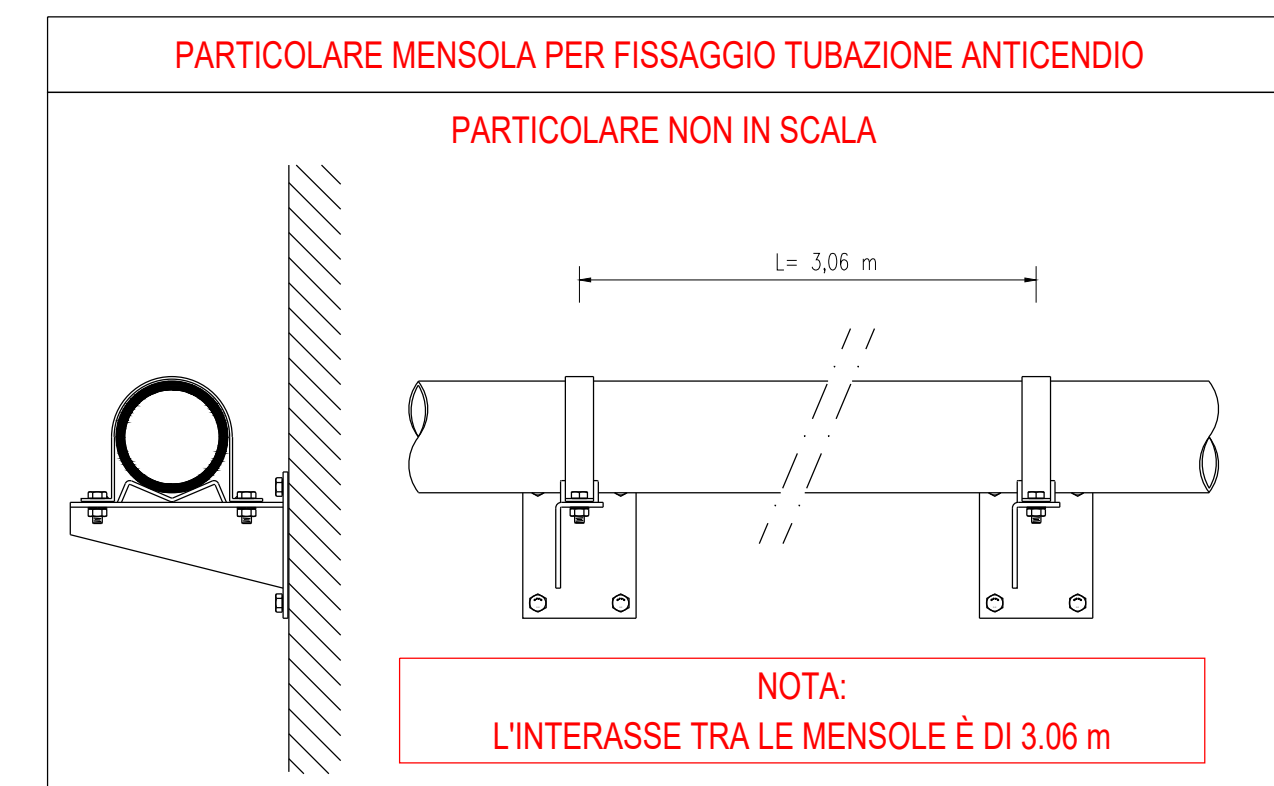
CODICE CLIENTE	CODICE COMMESA	TAVOLA	Rev.	Data	Oggetto:	Autore
WI-148	116	WP025	1	07/07/2022		M.M.
			2	10/01/2022		M.M.
			3	17/08/2022		M.M.
			4	22/08/2022		M.G.
			5	31/07/2022		M.G.

Nessuna parte del presente elaborato può essere diffusa, riprodotta o disseminata senza l'autorizzazione scritta degli Studi Tecnici Montalto

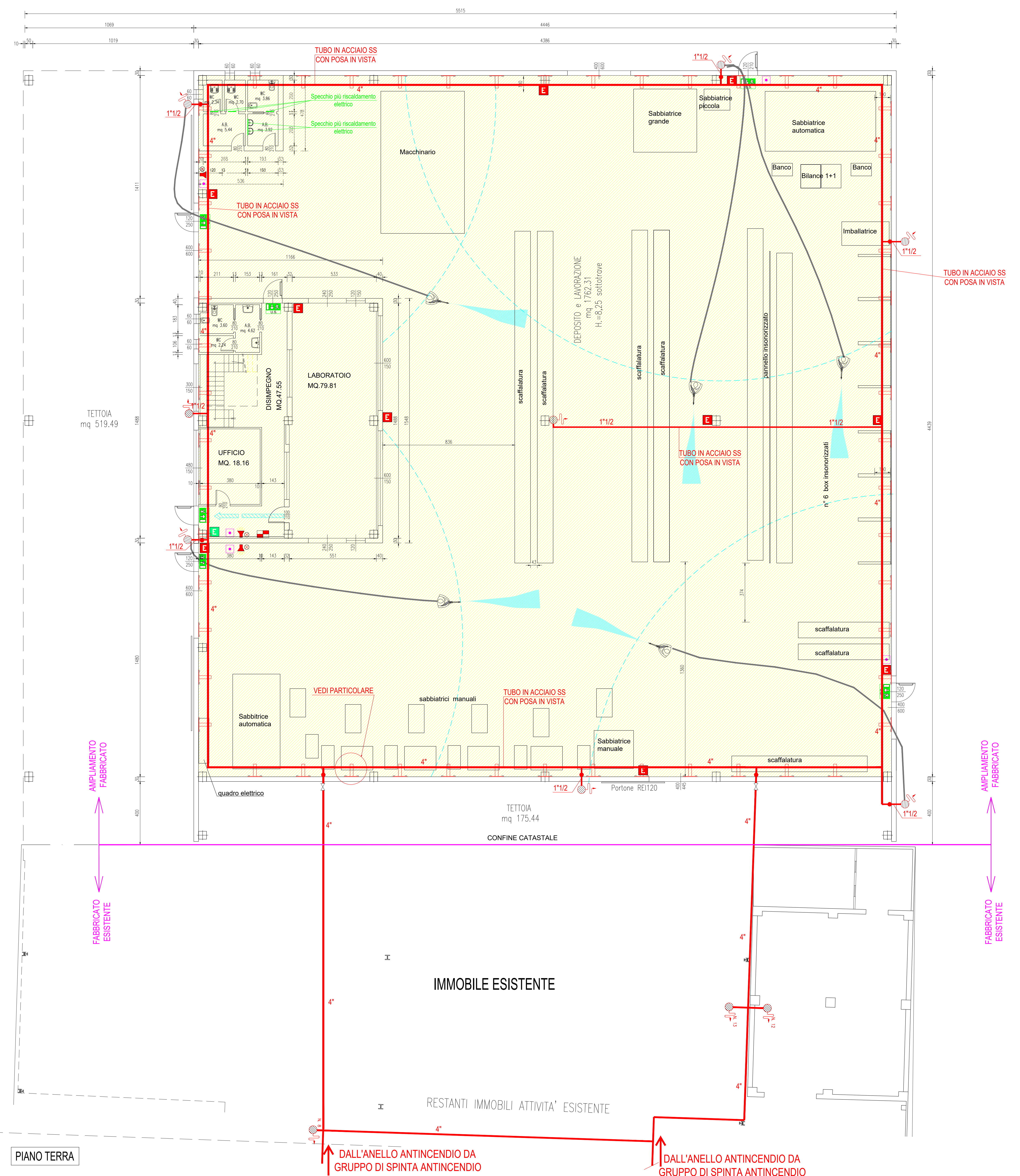
SIMBOLO	DESCRIZIONE	CARTELLI
	IDRANTE A MURO UNI 45: MURALE MURALE	
	ESTINTORE A POLVERE e CO2 MURALE MURALE	
	AREA COPERTA DA ANTINCENDIO	
	INDICATORE USCITA DI SICUREZZA	
	PULSANTE DI ALLARME INCENDIO	
	ALLARME ANTINCENDIO OTTICO-ACUSTICO	
	CENTRALE DI ALLARME	



PIANO PRIMO



PLANIMETRIA GENERALE



PIANO TERRA