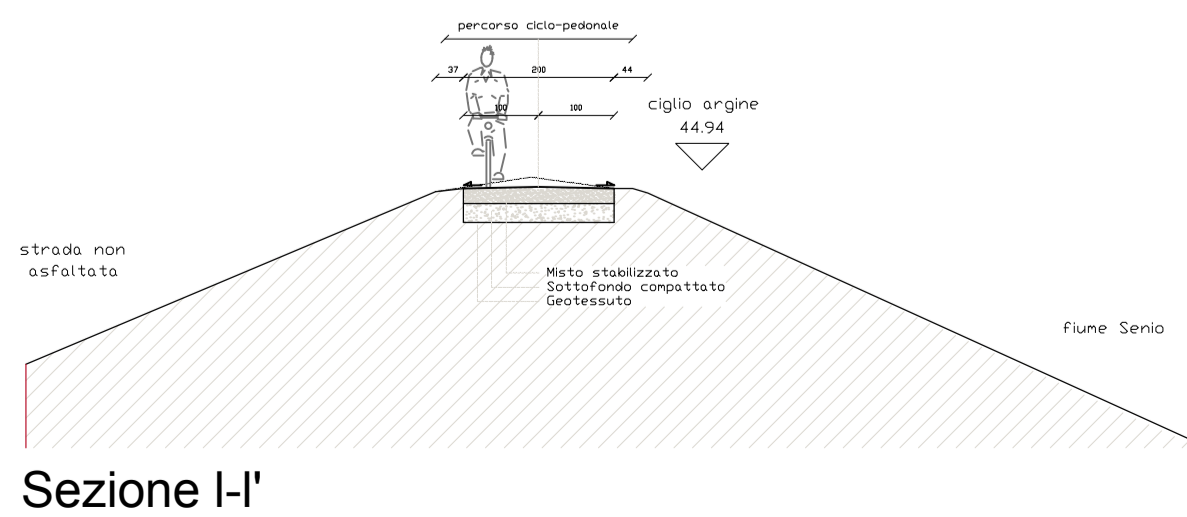
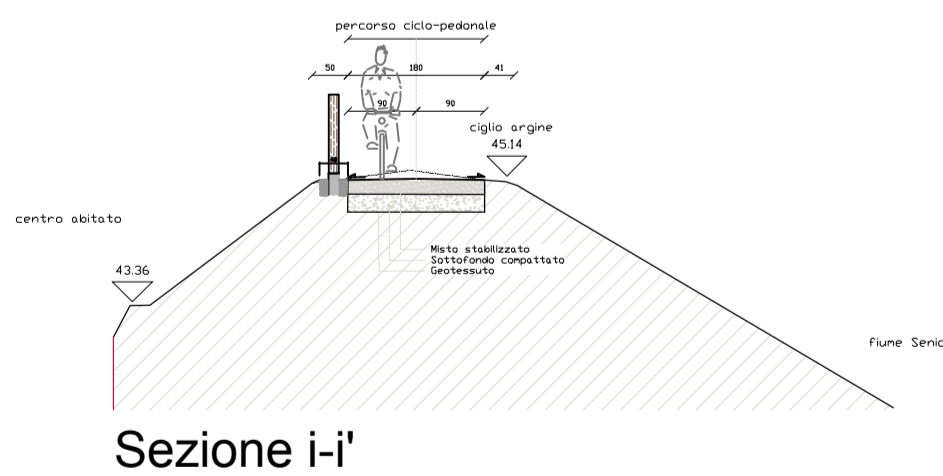
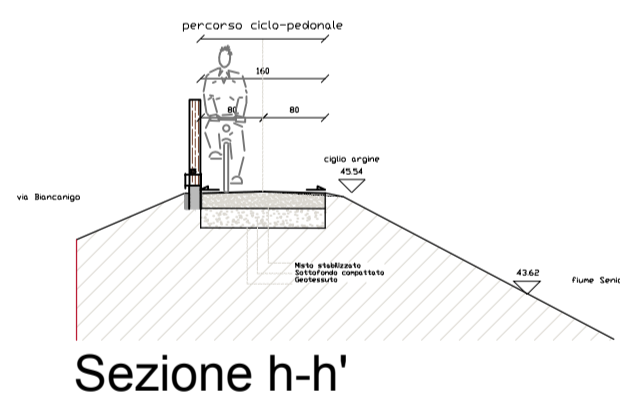
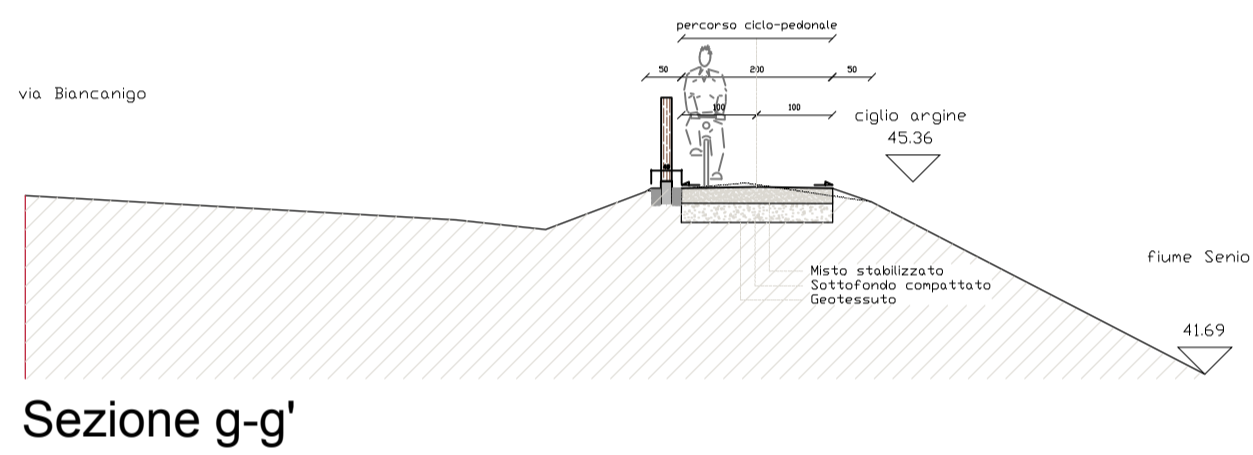
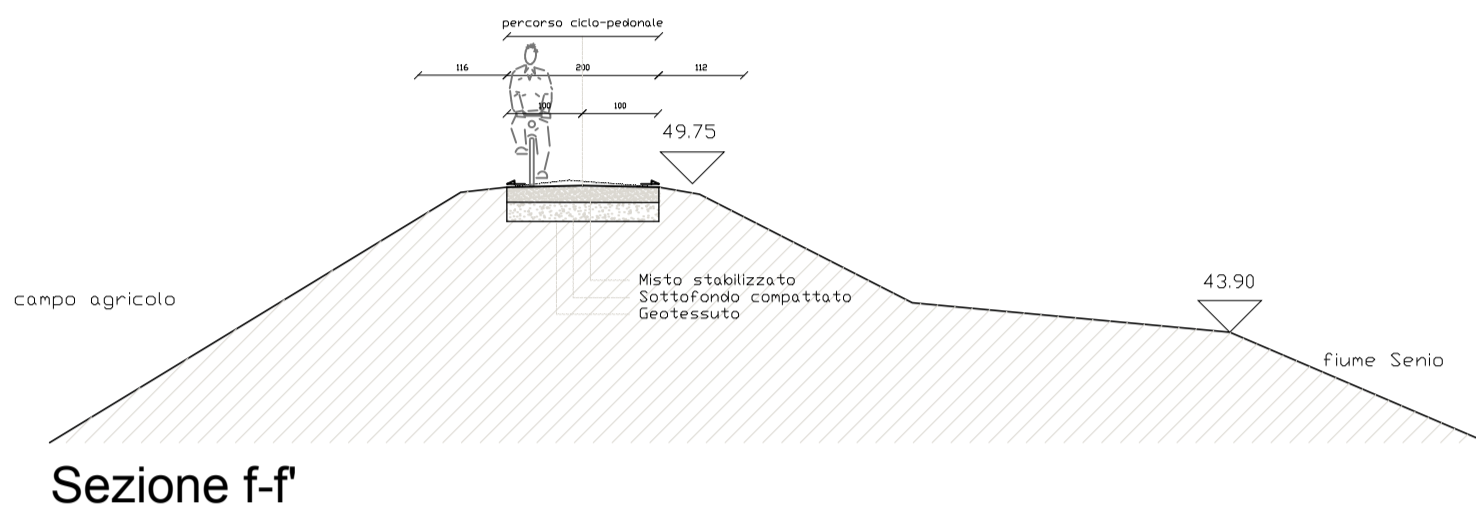
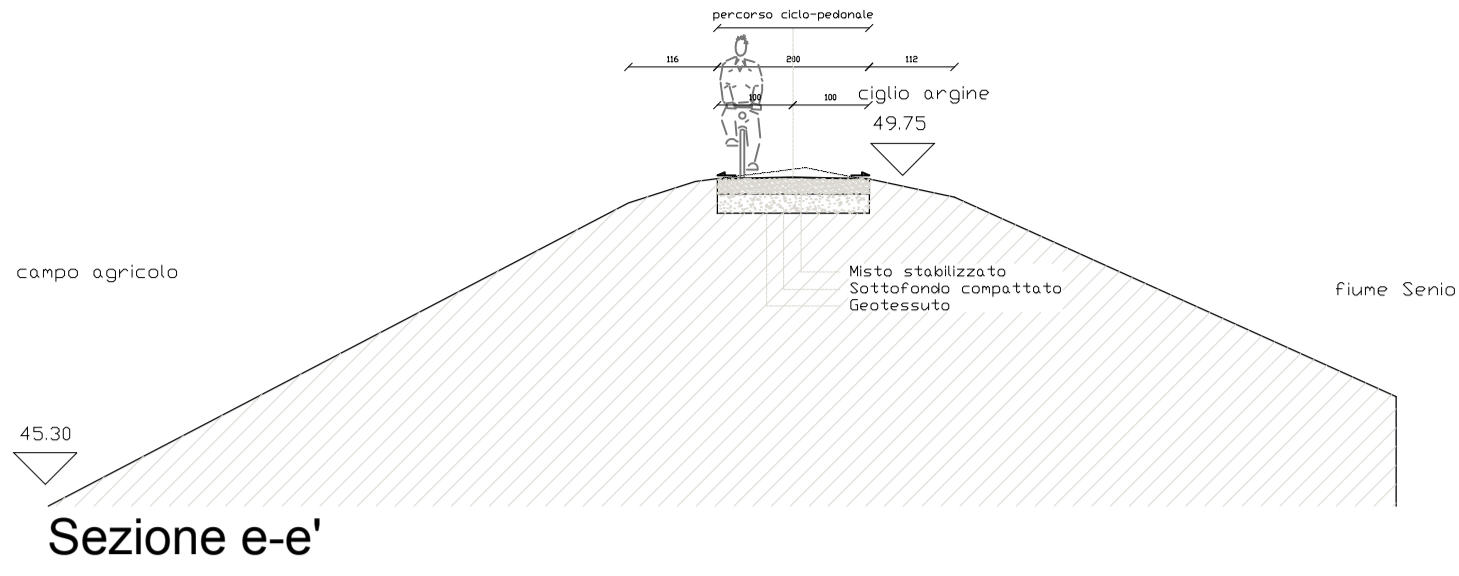


# Sezioni arginali: tipologie

Scala 1:100



**COMUNE DI CASTEL BOLOGNESE**

Provincia di Ravenna

Servizio Coordinamento LLPP Valle Senio  
RUP: Ing. Felice Calzolaio

## PROGETTO DEFINITIVO-ESECUTIVO REALIZZAZIONE RETE DI PERCORSI CICLABILI INNOVATIVI NEL COMUNE DI CASTEL BOLOGNESE

Progettisti:



**Dott. Geol. Loris Venturini**  
**Arch. Martina Massari**  
**Arch. Giulia Maroni**



Oggetto:	Scala:	Data:	Elaborato:
<b>PLANIMETRIA STATO DI PROGETTO E SEZIONI DI PROGETTO</b>	1:100	Febbraio 2020	T4-6